



ST45

Chargeur compact sur chenilles



Chargeur compact sur chenilles à levage vertical ST 45

Le chargeur compact sur chenilles à levage vertical ST 45 offre une importante capacité opérationnelle et une hauteur de levage accrue, qui en fait la machine idéale pour les terrassements et le gerbage. Le ST 45 offre 2 040 kg (4 500 livres) de capacité opérationnelle à 50 % et une hauteur de levage jusqu'à 3,4 m (134 pouces). Il est équipé d'un moteur Perkins 74,3 ch. turbo Tier IV Final. Le ST 45 est proposé avec des commandes sur joystick en H ou ISO. Les commandes ergonomiques et la cabine pressurisée assurent confort et visibilité, d'où une réduction de la fatigue de l'opérateur qui augmentera sa productivité.

- La transmission deux vitesses en standard accélère les trajets sur les chantiers ; l'opérateur dispose ainsi de plus de temps pendant la journée pour accomplir ses tâches.
- La cabine spacieuse optimise l'espace et le confort de l'opérateur, qui peut facilement s'y déplacer.
- Des composants hydrauliques haut débit en option élargissent la gamme d'équipements utilisables, pour une meilleure efficacité et productivité.
- La facilité et rapidité de l'accès pour les interventions de maintenance grâce à la cabine basculante et la disposition des composants internes facilitent la maintenance de la machine.
- Le ventilateur hydraulique fonctionne selon les besoins pour accélérer le chauffage du moteur tout en réduisant beaucoup le bruit.



Caractéristiques techniques

ST 45

Caractéristiques techniques

Hauteur	82.8 in
Longueur totale	145.4 in
Longueur totale	117.1 in
Hauteur	135.2 in
Poids opérationnel	10,244.8 lb
Capacité nominale de fonctionnement	4,499.6 lb
Capacité nominale de fonctionnement	3,148.2 lb
Longueur	63.6 in
Hauteur de déversement	108.1 in
Angle de déversement	38 °
Garde au sol	9.6 in
Largeur	78.7 in
Largeur	17.8 in

Caractéristiques du moteur

Moteur	Turbo-Charged Perkins 1104D-44T Tier III
Puissance du moteur	74.3 CV
Réservoir de carburant	24.3 gal US

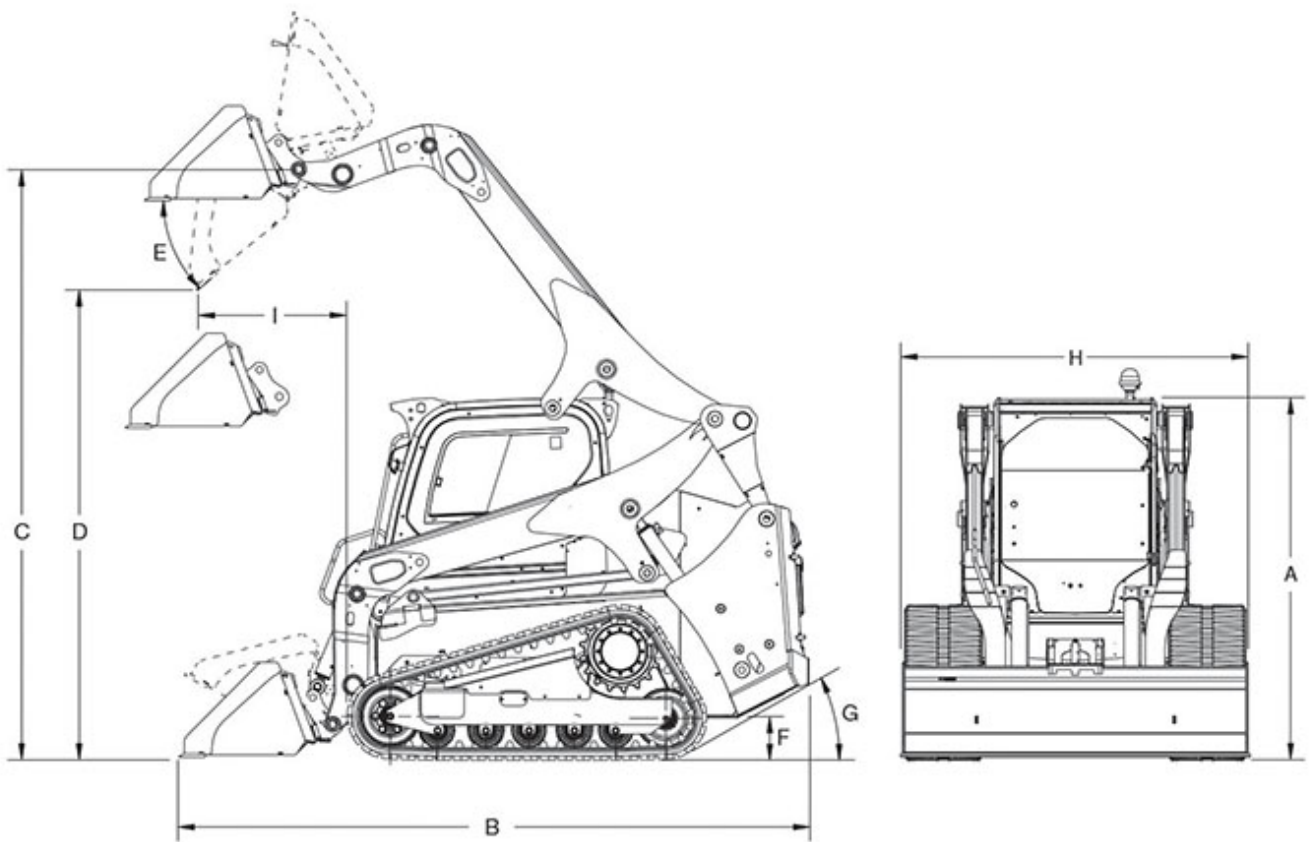
Installation hydraulique

Circuit hydraulique auxiliaire à standard débit	22.5 gpm US
Circuit hydraulique auxiliaire à haut débit	35.9 gpm US
Pression	3,335.9 psi

Transmission de force

Vitesse de déplacement	4.3 mph
Vitesse de déplacement	8.7 mph

Dimensions



Remarque

Nous attirons votre attention sur le fait que l'offre produits peut varier d'un pays à l'autre. Dans ces conditions, les informations et les produits pourraient ne pas être valables dans votre pays. Vous pouvez consulter le manuel d'utilisation pour plus d'informations concernant la puissance du moteur ; la puissance effective peut varier selon des conditions d'utilisation spécifiques.

Sous réserve de modifications et d'erreurs. Images similaires.

Copyright © 2016 Wacker Neuson SE.