



**WACKER
NEUSON**
all it takes!



ET65

Pelle sur chenilles

La plus puissante de sa catégorie.

Points forts

- Propulsion puissante avec LUDV
- Flèche à triple articulation
- Cinématique à 3 points
- Plus de confort dans la cabine
- Jusqu'à 4 circuits hydrauliques auxiliaires montés en usine

Caractéristiques techniques

Hydraulique

Hydraulique de travail – press	240,0 Bar
Pompe hydraulique	Verstell- u. Zahnradpumpe
Débit de circuit	144,0 l/min
Débit de circuit max.	144,0 l/min
Capacité du réservoir	92,0 l

Données de performance mécaniques

Vitesse de déplacement	5,2 km/h
------------------------	----------

Données mécaniques

Longueur	6.137,0 mm
Largeur	1.950,0 mm
Hauteur	2.478,0 mm
Poid de fonctionnement (min.-max.)	6.078,0 - 7.358,0 kg
Profondeur de creusement (max.)	4.184,0 mm

Moteur à combustion

Refroidissement	Refroidissement liquide
-----------------	-------------------------

Type de moteur	Moteur diesel turbo
Cylindre	4,0
Cylindrée	2.216,0 CM ³
Puissance nominale	42,0 kW
Régime nominal	2.000,0 1/min
Valeurs limites gaz d'échap.	EU Stage V
Capacité batterie (valeur nom)	100,0 Ah
Fabricant du moteur	Perkins
Motorbezeichnung	404J-E22T

Caractéristiques environnementales

Niveau de pression acoust.LpA	77,0 dB(A)
Niv.puissa.acousti. LWA,garant	97,0 dB(A)

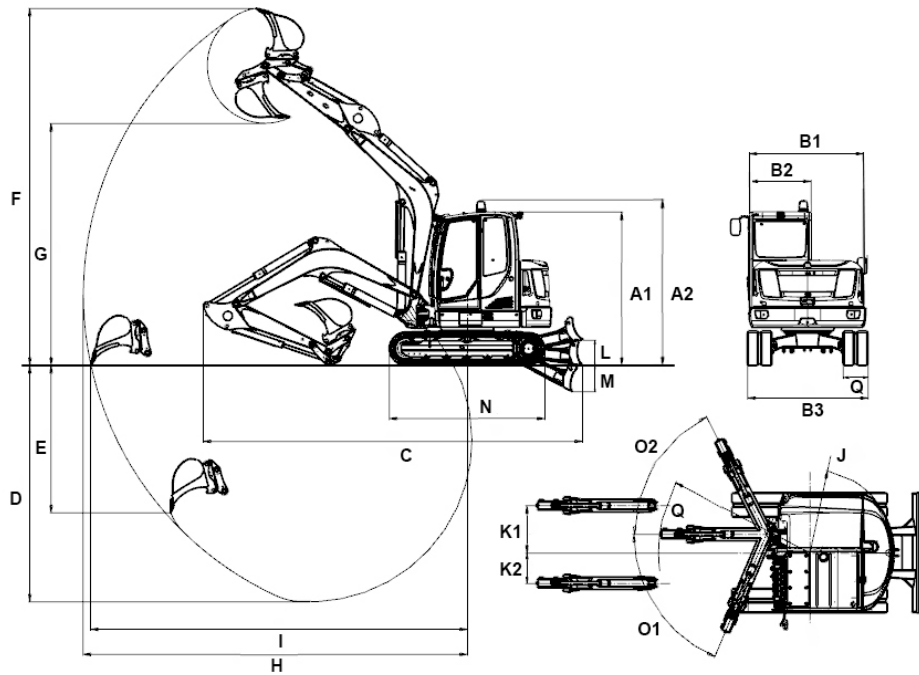
Châssis hydraulique

Hydraulique de travail – press	240,0 Bar
--------------------------------	-----------

Transport et stockage

Poids de transport	5.806,0 kg
--------------------	------------

Dimensions



A1	Hauteur avec cabine	2.478 mm
A3	Hauteur lame niveleuse	423 mm
A2	Hauteur totale avec gyrophare	2.654 mm
B1	Largeur tourelle	1.902 mm
B2	Largeur cabine	1.000 mm
B3	Largeur train de roulement	1.950 mm
B5	Largeur lame niveleuse	1.950 mm
C	Longueur de transport balancier court	6.137 mm
	Longueur de transport balancier long	6.128 mm
D	Profondeur d'excavation max., balancier court	3.826 mm
	Profondeur d'excavation max., balancier long	4.126 mm
E	Profondeur d'attaque max., balancier court	2.383 mm
	Profondeur d'attaque max., balancier long	2.656 mm
F	Hauteur d'attaque max., balancier court	5.773 mm
	Hauteur d'attaque max., balancier long	5.955 mm
G	Hauteur de déversement max., balancier court	3.912 mm
	Hauteur de déversement max., balancier long	4.094 mm
H	Rayon d'excavation max., balancier court	6.220 mm
	Rayon d'excavation max., balancier long	6.504 mm
I	Portée au sol max., balancier court	6.097 mm
	Portée au sol max., balancier long	6.387 mm
J	Rayon d'orientation à l'arrière	1.363 mm
	Rayon d'orientation à l'arrière avec lest arrière	1.481 mm
K1	Déplacement max. de la flèche (au centre du godet, côté droit)	766 mm
K2	Déplacement max. de la flèche (au centre du godet, côté gauche)	492 mm
L	Hauteur de gerbage max. (lame niveleuse au-dessus du niveau du sol)	403 mm
M	Profondeur de décapage max. (lame niveleuse sous le niveau du sol)	427 mm
N	Longueur train de chenilles	2.516 mm
O1	Angle d'orientation max. (système de bras vers la gauche)	67 °
O2	Angle d'orientation max. (système de bras vers la droite)	63 °
P1	Largeur des chenilles	400 mm
Q1	Rayon d'orientation de la flèche au centre	2.453 mm
Q2	Rayon d'orientation de la flèche à droite	2.372 mm
Q3	Rayon d'orientation de la flèche à gauche	1.902 mm